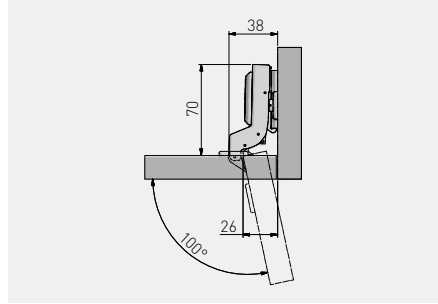


Zawias hydrauliczny ECHC z regulacją mimośrodową, wpuszczany
 Hydraulic cup hinge ECHC with eccentric adjustment, inset door
 Гидравлическая петля ECHC с эксцентрыком, внутренняя



ZM-ECHC07-3DBE0	H=0	x 4	—	nikiel nickel ннкель	stal steel сталь

